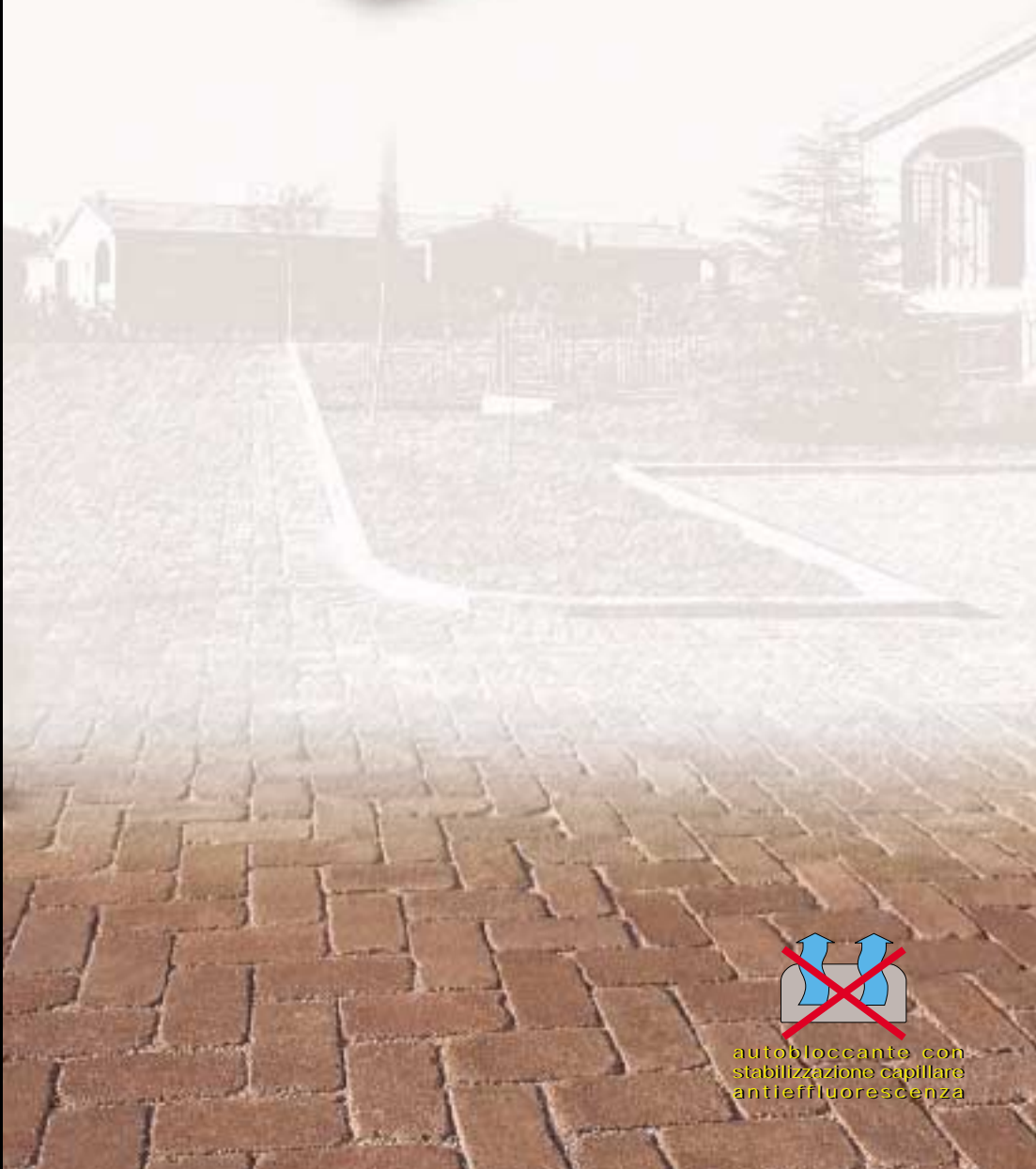


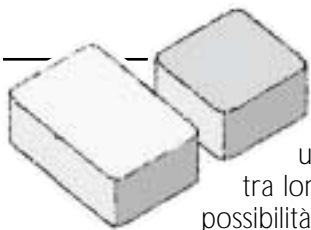
Vibrapacc

Antiquaroma



autobloccante con
stabilizzazione capillare
antieffluorescenza

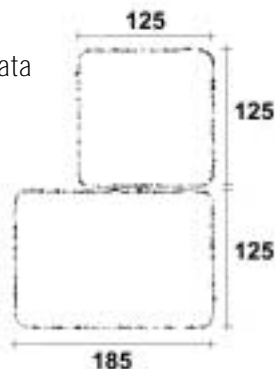
Antiquaroma



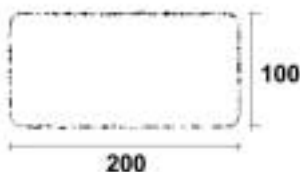
Nasce dalla combinazione di due diversi elementi modulari, uno rettangolare e uno quadrato, dimensionalmente multipli tra loro. Una particolarità che offre un'infinita possibilità di disegni di posa. Con le superfici arrotondate sia in pianta che in spessore trova un ideale impiego con ogni stile architettonico. L'aspetto "antichizzato" è ottenuto con un particolare procedimento detto: burattatura; per ottenere contorni scabri.

Dimensioni reali

Viastrata



Latericum

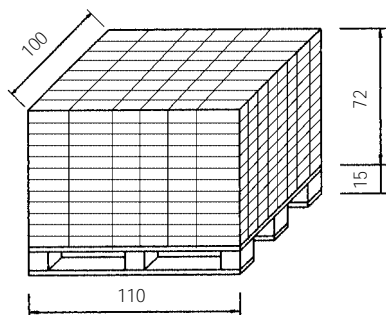


Composizioni

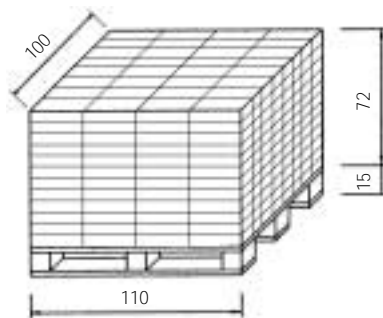


Confezione

Viastrata



Latericum



Dati tecnici

Viastrata

Spessore nominale mm	60
Peso Kg/m ²	125
m ² per confezione	12

Latericum

Spessore nominale mm	60
Peso Kg/m ²	121,5
m ² per confezione	12

Versioni



grigio - rosso - oca
marrone - nero





Progetto
Ambi
ente

Vibrapac

Milano

Vibrapac S.p.A.
Via Vallone, 1
20020 Solaro (MI)
Tel. 02.96.98.131 r.a.
Fax 02.96.91.472

Roma

Via Messico, 14
00040 Pomezia (Roma)
Tel. 06.91.21.053
06.91.20.506
Fax 06.91.05.323

Internet

www.vibrapac.it
www.d-s.it
e-mail: vibrapac@vibrapac.it